



AKTIV BRANDGARDIN TIL PRIVATHUSE

WWW.COOPERSFIRE.COM



coopers

EST. 1983

LEADING THE WAY IN FIRE PROTECTION

VII®FIRE AKTIV BRANDGARDIN FOR DIT HJEM

Fra arkitekter til husejere, giver Coopers' Vii®Fire brandgardin dig midlerne til, at skabe et moderne, åbent bolig miljø i overensstemmelse med strenge brandkrav, uden at kompromittere design. Til gavn for det over ordnede design, forbliver Vii®Fire brandgardin skjult indtil en brandsituation, hvor det erstatter ikke-bærende vægge, brand døre og ikke brandklassificerede glas.



Er i stigende grad specificeret af designere som en integreret komponent til design af lette åbne bolig miljøer, Vii®Fire er det moderne alternativ til adskillelse af brand vægge og er en æstetisk tiltalende erstatning for traditionelle brand rullejalousier.

HVORDAN VIRKER DET

Fremstillet af Coopers i Storbritannien, er Vii®Fire, et en tredjepart akkrediteret produkt, blevet udviklet til at kunne modstå temperaturer på 1000°C. Vii®Fire også fremstå sympatisk overfor dit boligdesign, ved at forblive skjult i loft eller hulrum indtil aktiveret af en brandalarm eller en lokal detektor, med funktion under Coopers' patenterede system Total Gravity Fail Safe system (TGFS).

I tilfælde af brand, vil Coopers' Vii®Fire brandgardin udrulle og skabe en beskyttende barriere som effektivt vil inddæmme en brand, og giver den samme beskyttelse som en væg eller brand dør og dermed skabe en sikker og holdbar flugtvej.

HVAD Vii®FIRE ERSTATTER

- Væg
- Dør
- Glas
- Betjenings luger
- Loft



FORDELE

- 2 timers brand og røg beskyttelse
- Isolerende zone som beskytter flugtvejene
- Garanteret bygningskontrol tilladelse
- Standard eller skræddersyede størrelser
- Pulverlakeret udførelse i alle RAL farver
- Som leverance, eller leverer og installeret
- Inspirerer åbent bolig miljø

ANVENDELSE

- Køkken
- Entré og lobby
- Loft og kælder
- Vasketøjsskakt
- Serverings luger
- Beskytter ikke-brand beskyttet glas, ved at skabe en grænse beskyttelse
- Vægge og gulve og former en beskyttet flugtvej

PRODUKT UDVALG

- Dørhuller
- Loftgennemføringer / ovenlys

TEST, AKKREDITERING OG CERTIFICERING

HOS COOPERS, FORSTÅR VI VIGTIGHEDEN AF BRANDSIKKERHED MEN OGSÅ BETYDNINGEN AF, AT INTEGRERE DIT BRANDGARDIN IND I DIT HJEM.

Hvorfor Vii®Fire

Vii®Fire kombinerer æstetisk finesse med certificeret 2 timer beskyttelse blandet med over 30 års erfaring.

Noget andet, er hvordan du køber, og installere Vii®Fire. Fordi Vii®Fire er "plug and play" og kan blive installeret af en kompetent person, kan du købe og selv foranstalte installation af produktet, hvilket kan spare både tid og penge.

Alternativt, kan MBM tilbyde installationen fra koncept til idriftsættelse, vi kan også tilbyde at tage kontakt til den lokale brandmyndighed og få projektet godkendt før bestilling og installation. Det fjerner al usikkerhed op mod bygnings reglementet.



Skjult montage

Synlig montage på mur



AKKREDITERINGER

BSI PAS 121:2007

BS EN 1634-1:2008

BS EN1634-3: 2004

BS 476-6:1989

BS 476-7:1997

ISO 9001:2008

ISO 1401:2004

Møder "selv lukning uden strøm" brand sikkerheds kravene (Godkendt Dokument B)

ISOLERINGSZONE MED Vii®FIRE.

Hvis du beskytter flugtvejene, er en isoleringszone krævet for, at beskytte personer der passerer, fra varmestråling. Coopers Vii®Fire i-Zone er godkendt til isoleringszone i overensstemmelse med BSI 121:2007 og sænker varmestråling ned til 6kW/m² efter 60 min.

TILFØJ RØG KONTROL

Alle vores Vii®Fire brandgardiner kan også inkorporeres med røg forsegling for, at forebygge røgspredning i overensstemmelse med BS 1634-3:2004.



Vii®FIRE BRANDGARDINER KOMBINERE ÆSTETISK FINHED MED
CERTIFICERET 2 TIMERS BESKYTTELSE

LEVERING

Vii®Fire kan købes som handelsvare, og er egnet til selv installation af en kompetent person.

LEVERING OG INSTALLATION MED KOMPLET PROJEKT STYRING

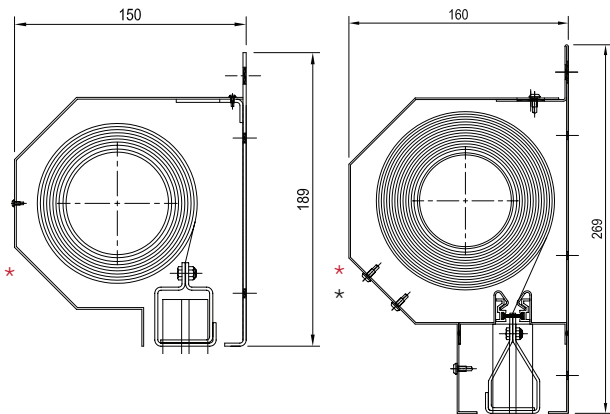
Om du er arkitekt, entreprenør eller husejer, er MBM's team af projekt ledere og egne montører din sikkerhed for, at netop dit projekt lever op til bygningsregulativet og lovkrav i forbindelse med brandbeskyttelse – samtidig med at du tænker på dit bolig design.

Coopers er tredjeparts akkrediteret for installation for idriftsættelse og service.

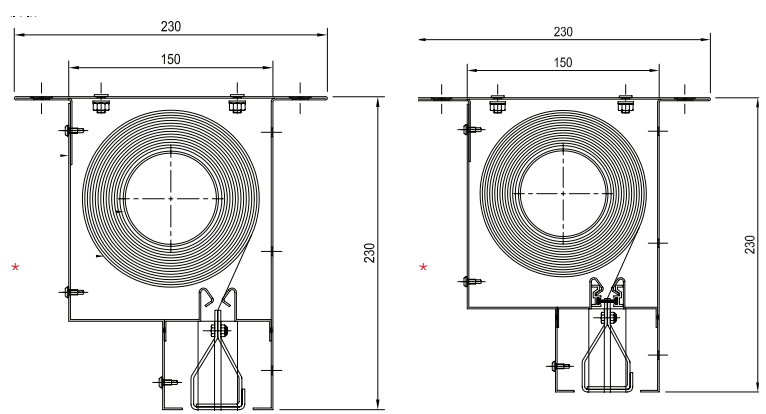
MONTAGE EKSEMPLER OG SKJULT MONTAGE

Med indbygnings kasserne og fastgørelses muligheder tilpasset alle lofttyper, er Vii®Fire brandgardiner til privatbolig både fleksible og nænsomme med respekt for det overordnede boligdesign.

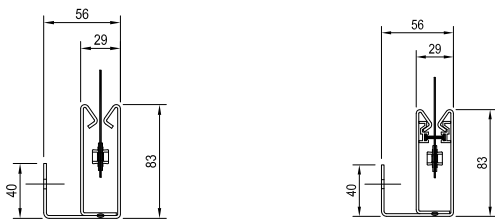
MONTAGE PÅ MUR – INDBYGNINGSKASSE



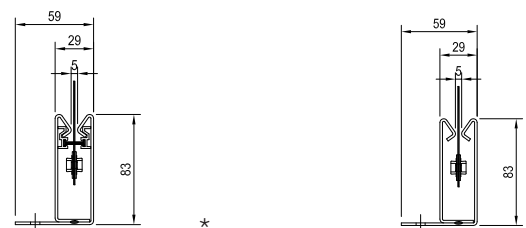
MONTAGE PÅ MUR – STØRRELSESGUIDE



MONTAGE UNDER LOFT - INDBYGNINGSKASSE



MONTAGE UNDER LOFT - SIDEFØRING



* i-Zone

* Adgang til indbygningskasse gennem front panel.

I TILFÆLDE AF MONTAGE PÅ MUR

Brug den største dimension som din
åbningsbredde.

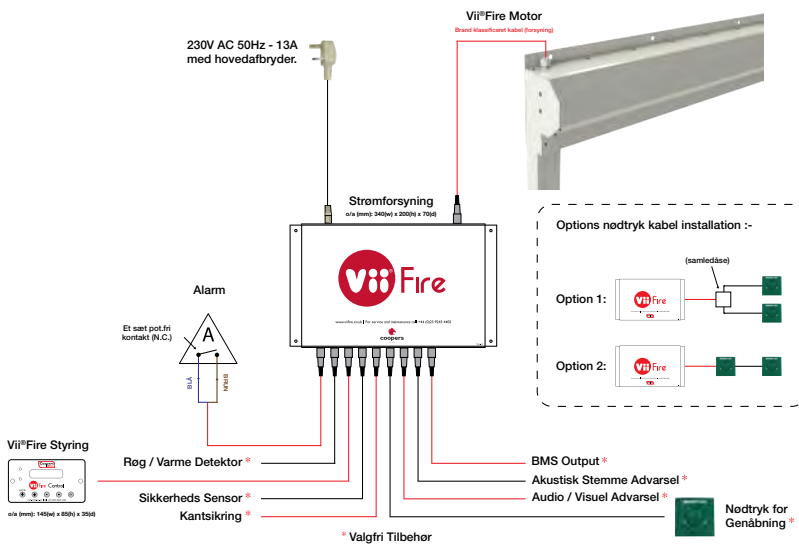
I TILFÆLDE AF MONTAGE UNDER LOFT

Brug den mindste dimension som din
åbningsbredde.

MÅLTAGNING OG BESTILLING

1. Tjek at vægge og overflader er tilstrækkelig brand klassificeret.
2. Tjek alle fastgørelses beslag, hvis de afviger fra de medleverede standardbeslag, at de er passende brand klassificeret og kan klare den krævede belastnings. Spørg din beslags leverandør.
3. Tjek, at der ikke er nogen montage hindringer, rør, kabler eller fliser mv.
4. Mål bredden af åbningen fra toppens midte og bund.

ELEKTRISK STYRING



Vii® Fire er forsynet med et udvalg styrings muligheder, inklusiv den prisgunstige MK4-S udviklet til brug ved kantine serverings disk eller ikke-brand klassificeret glasvæg eller receptionsluge.

OBLIGATORISKE SIKKERHEDS FUNKTIONER

- Total Gravity Fails Safe (TGFS)
- Total fejlsikret kabling ved TGFS
- Total fejlsikret styresystem ved TGFS
- Total kontrolleret drop hastighed
- Backup batteri

ANVENDELSES MULIGHEDER

- Kun brand integritet
- Brand integritet og røg beskyttelse
- Brand integritet, isoleringszone og røg beskyttelse

EKSTRA VALGFRI MULIGHEDER

- Akustisk stemme advarsel
- Audio/visuel advarsel
- Varme detektor
- Røg detektor
- Lys detektor
- Lys gardin
- Kantsikring
- Nødtryk for genåbning



FM 22356

LQR 4007272



CPD ACCREDITATIONS



TEKNISK INFORMATION

Mekanisk

- Indbygningskasse: Stål 18 swg (1.2mm)
- Bagplade: Stål 18 swg (1.2mm)
- Endeplader: Stål 14 swg (2.0mm)
- Sideføring: Stål 18 swg (2.0mm)
- Bundskinne: Stål 18 swg (2.0mm)

Maling og overfladebehandling

Polyester pulverlak RAL 9010
(andre farver på forespørgsel)

ELEKTRISK INFORMATION

Motor

24VDC patenteret Total Gravity Fail Safe (TGFS)

Styringer

Nødstrømsenhed "plug & play" færdig kablet
Stål – 340 (B) x 200 (H) x 70 (D)
(Der påkræves plads for kabel indkobling)

Spændingsforsyning

230VAC-50Hz (1 10VAC tilgængelig på forespørgsel)

Forsyning tilbehørsdele

1A sikring (T1A)

Batteri forsyning

3.15 A sikring

Batterier

2 stk 12V/1.2Ah bly akkumulatorer

Alarm

Potentialfri kontaktsæt (N.C) for røgdetektor
eller varmedetektor, testknap

Klemmer

Motor
IEC forsyningsspænding
Alarm
Detektor (røg/varme)
Sikkerheds sensor (IR)
Kantsikring for bundskinne
Nødåbning
Audio/visuel advarsel
Stemme varsel



Series V04 Oct 2015

For information, tilbud eller for at
booke en produkt demonstration

Ring til:
+45 9752 1111

eller E-mail: info@mbm.as

WWW.COOPERSFIRE.COM

> <
MBM

MBM A/S
Ulvevej 8-10
DK-7800 Skive
Danmark

Tlf: +45 9752 1111
Fax: +45 9752 0400
Email: info@mbm.as
Web: www.mbm.as

Coopers Fire har en politik
omhandlende konstant produkt
forbedring.

Derfor forbeholder vi os retten til
at ændre design og specifikationer
uden forudgående advisering.

Venligst tjek vores hjemmeside for
den nyeste information.

© Coopers Fire Ltd. Alt indhold og produkter er copyright af Coopers Fire Ltd.
Registreret i England Nr. 2010274. Flere patenter er erhvervet og aktive.



LEADING THE WAY IN FIRE PROTECTION